

راهنمای فارسی

harman/kardon

Onyx Studio 3

پخش کننده موسیقی بلوتوثی قابل حمل



تهیه شده در بخش خدمات پس از فروش شرکت شاب

آدرس: تهران، چیدر، میدان ندا، پلاک ۵۸

تلفن: (۱۰ خط) ۲۲۶۸۶۸۱۸

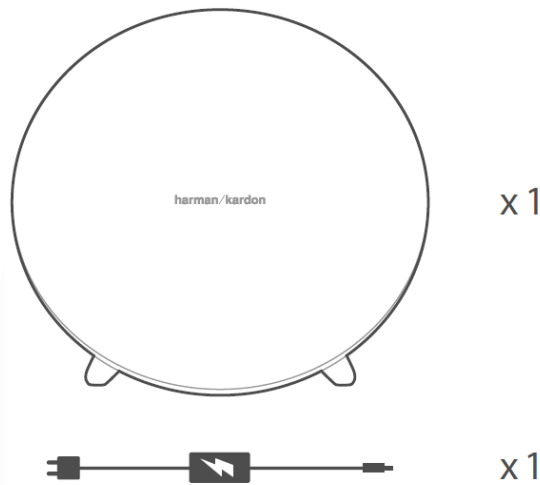
www.shobtech.com

technical@shobtech.com

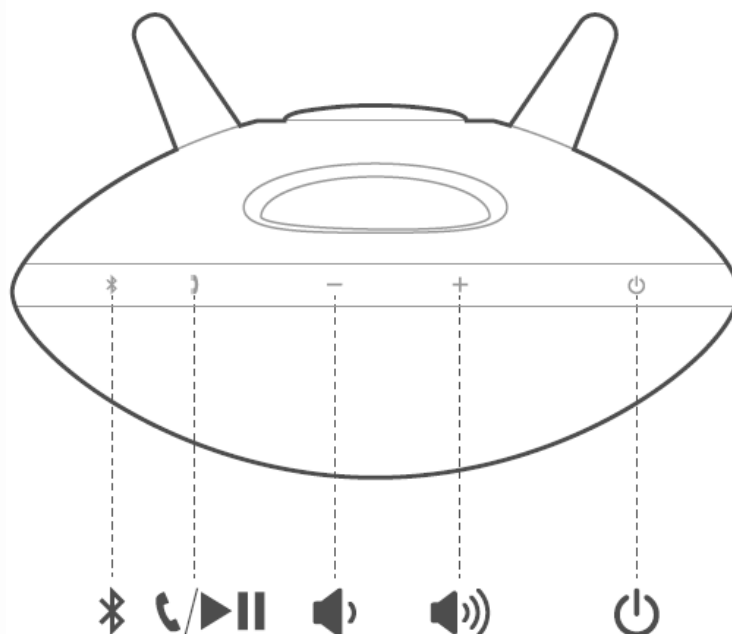


محتویات داخل جعبه :

- یک عدد دستگاه Onyx Studio 3
- یک عدد آداپتور برق
- راهنما



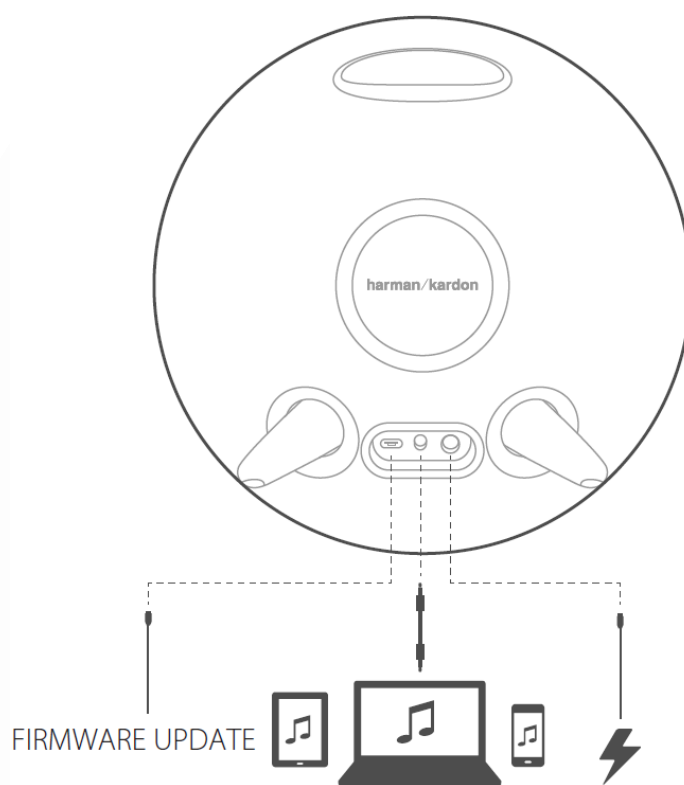
دکمه ها :



دکمه ها از سمت راست در شکل بالا:

- دکمه روشن/خاموش دستگاه
- دکمه افزایش ولوم صدا
- دکمه کاهش ولوم صدا
- دکمه پخش-توقف موزیک / پاسخ به تماس تلفنی
- دکمه بلوتوث

اتصالات :



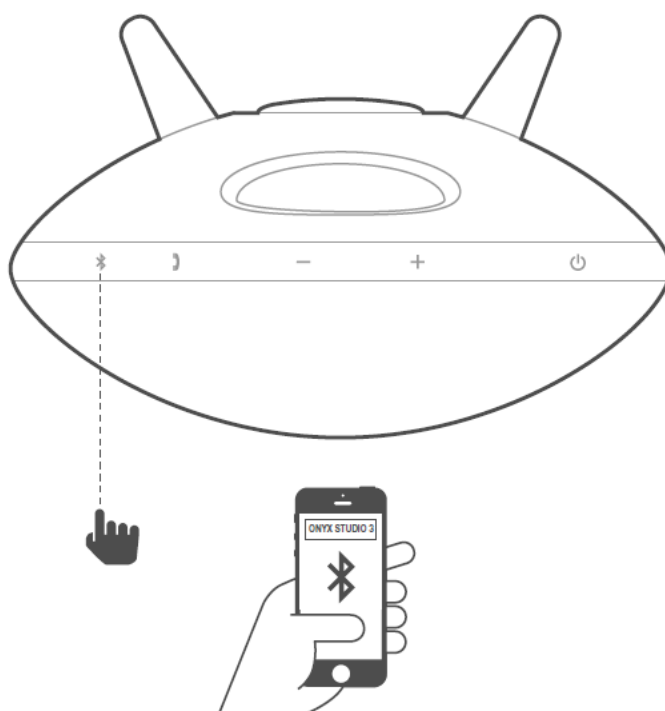
اتصالات از سمت راست در شکل بالا:

Power: ورودی آداپتور برق

Aux: ورودی صوتی با جک ۳،۵ میلیمتری (Aux-in)

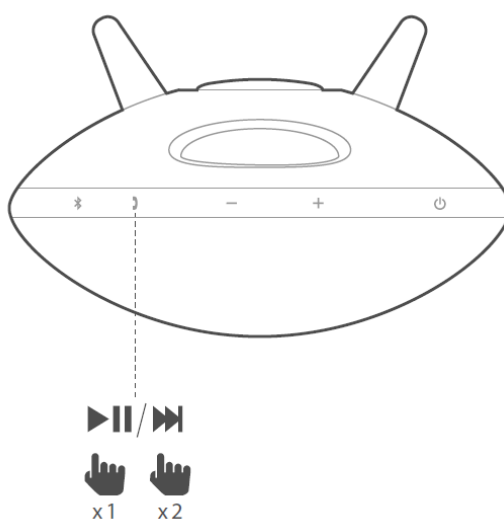
Service: ورودی جهت ارتقاء فریم ور

بلوتوث :



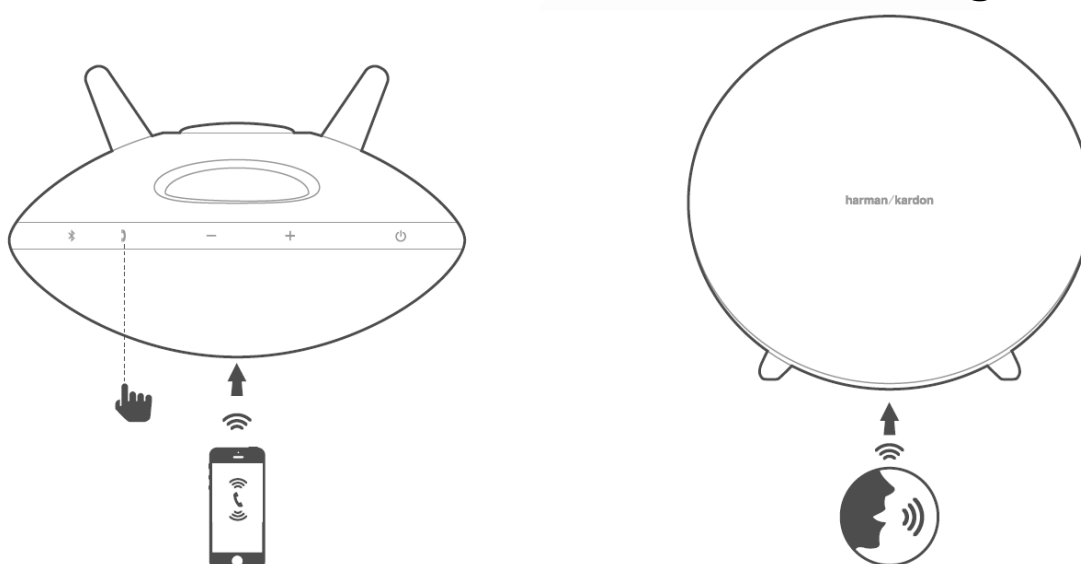
فشار دادن دکمه Bluetooth ، دستگاه را به حالت Pairing برای اتصال به دستگاه های دیگر خواهد برد.

کنترل موزیک :



پاسخ به تماسهای تلفنی :

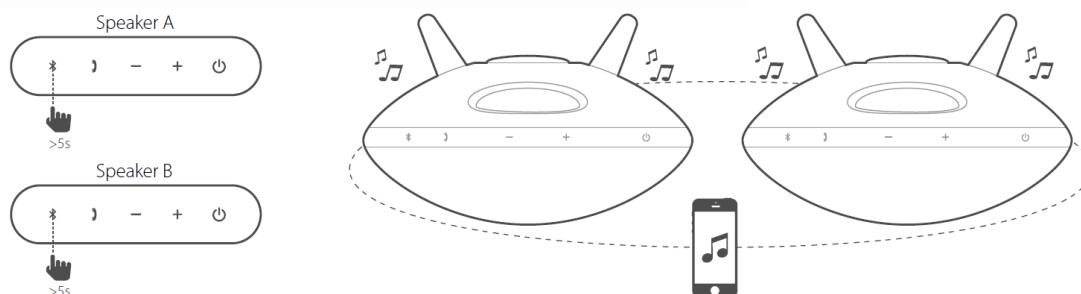
دکمه پاسخ به تماس تلفنی را فشار دهید



سپس رو به روی میکروفون دستگاه به صورت بالا صحبت کنید

اتصال بیسیم دو دستگاه Onyx Studio 3 :

برای داشتن صدای بلندتر میتوان دو دستگاه Onyx Studio 3 را به صورت بیسیم به یکدیگر وصل کرد. برای اینکار دکمه بلوتوث را بیش از ۵ ثانیه روی هر یک از دستگاهها فشار دهید.



عملکرد چراغ :

	خاموش 	چشمک زن 	روشن 
	بلندگو خاموش است	سفید - در حال شارژ	کم نور - استند بای
		قرمز - شارژ باتری کم	پرنور - بلندگو روشن است
	بلوتوث وصل نیست	در حال جفت شدن بلوتوث	بلوتوث وصل شد
	تماس تلفنی فعال نیست	تلفن در حال زنگ زدن	تماس تلفنی فعال است

مشخصات دستگاه Onyx Studio 3 :

- Bluetooth version: 4.1
- Support: A2DP 1.3 AVRCP 1.5 HFP 1.6
- Transducers: Woofer 2 x 75mm, Tweeter 2 x 20mm
- Rated Power: 4x15W(AC mode); 4x7.5W(Battery mode)
- Frequency response: 50Hz-20kHz(-6dB)
- Signal to noise ratio: 80dB A-weighted
- Power supply: 19V/2A
- Battery type: 3.7V/2600mAh Lithium-ion
- Battery charge time: 5hours
- Music playtime: up to 5hours (Varies by volume level and music content)
- Bluetooth® transmitter power: 0 - 9dBm
- Bluetooth® transmitter frequency range: 2402MHz - 2480MHz
- Bluetooth® transmitter modulation: GFSK,π/4 DQPSK, 8DPSK
- Dimension(H x W x D):278.0 x 162.8 x 258.0mm
- Weight:2071g